

100 Prozent. Wiederholgenau. Multifunktional.

# ACCURA



PRODUKTIVITÄT UND PRÄZISION



# Accurat bis ins Detail

Konzipiert für höchste Anforderungen hinsichtlich Qualität und Flexibilität. Die ACCURA-Baureihe steht für die Komplettbearbeitung moderner Kanten- und Plattenwerkstoffe. Über Programmwahl lassen sich die Maschinen ohne Öffnen der Haube umrüsten und sind sofort produktionsbereit. Die HOLZ-HER ACCURA setzt höchste Maßstäbe und ist der professionelle Standard für kompromissloses Kantenanleimen.

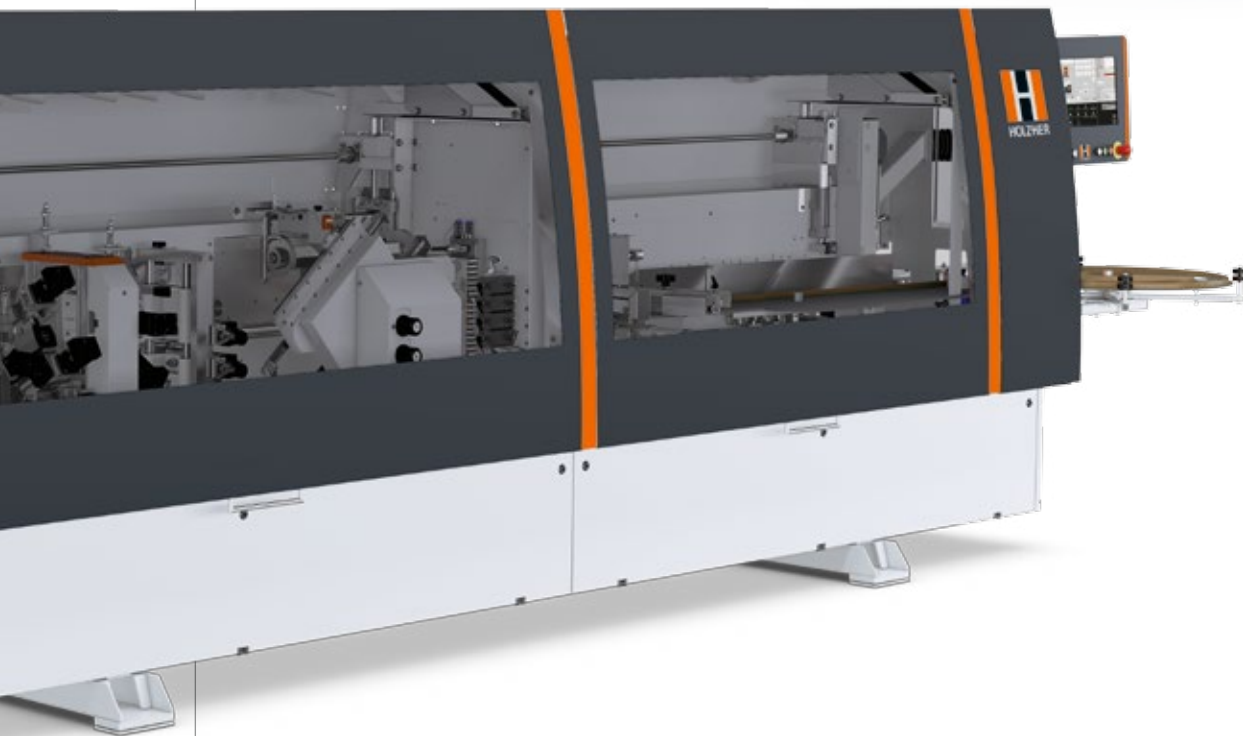


Video  
ACCURA



Alle Abbildungen können  
Ausstattungsoptionen enthalten.

- Höchste Präzision und Betriebssicherheit auf Jahre durch verwindungssteifen, geschweißten Maschinenständer.
- LED-Betriebszustandsanzeige – automatische, optische LED-Anzeige der verschiedenen Betriebszustände an der Kantenleimmaschine.
- Vollautomatische Bedienung der Bearbeitungsaggregate per Knopfdruck über NC-Servoachsen ohne Öffnen der Haube.



Das intelligente Energiemanagement für HOLZ-HER Kantenleimmaschinen.



Für kurze Werkstückabstände und optimierte Kantenüberstände.

# Glu Jet – Nullfuge mit Dünnschichttechnologie

Die klaren Vorteile der Hybrid Technologie in Verbindung mit der neuen HOLZ-HER Dünnschichttechnologie machen das Klebersystem zum Allrounder für das Handwerk und den industriellen Nutzer. Die optische Nullfuge mit PUR-Kleber – und somit im Nassbereich einsetzbar – wird für HOLZ-HER Kunden selbstverständlich.

Hauchdünne Klebefugen, die sich ohne Weiteres mit den industriellen Laserkanten messen können, sind mit dem HOLZ-HER Glu Jet System problemlos und mit konkurrenzloser Flexibilität realisierbar.

Überlegen in der Optik bei jedem Material – angefangen von der modernen Hochglanzkante bis hin zu starken Kantenquerschnitten im Massivholzbereich, bleibt HOLZ-HER in seiner Vielfalt unerreichbar. Setzen Sie heute Maßstäbe für den Trend von morgen.

## Kleberwechsel und Reinigung jeweils in nur 3 Minuten



**Heizzeit**  
3 Minuten

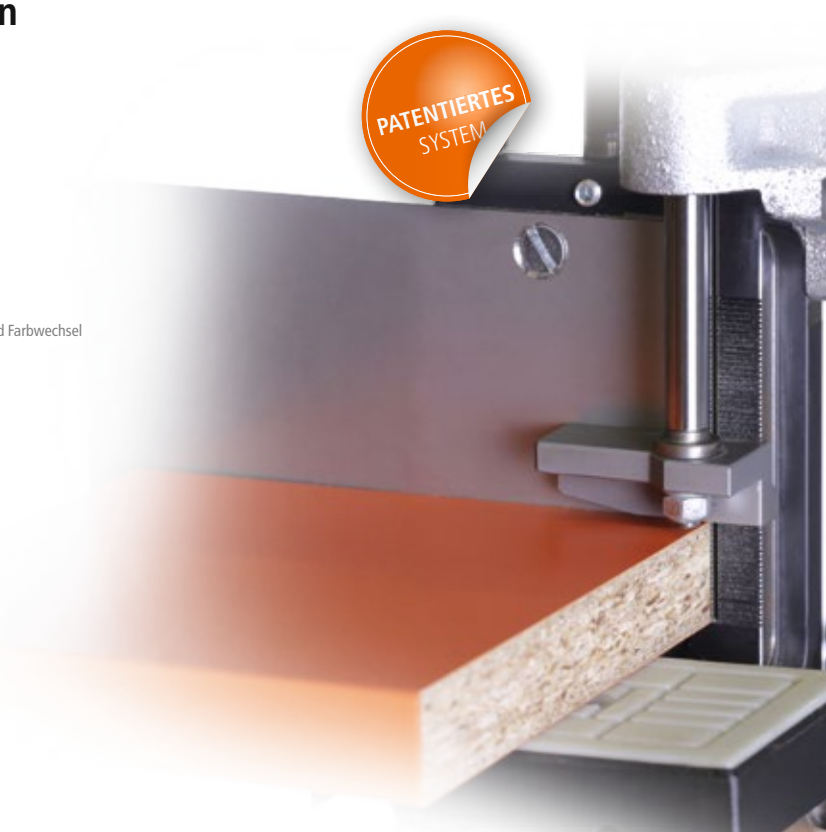


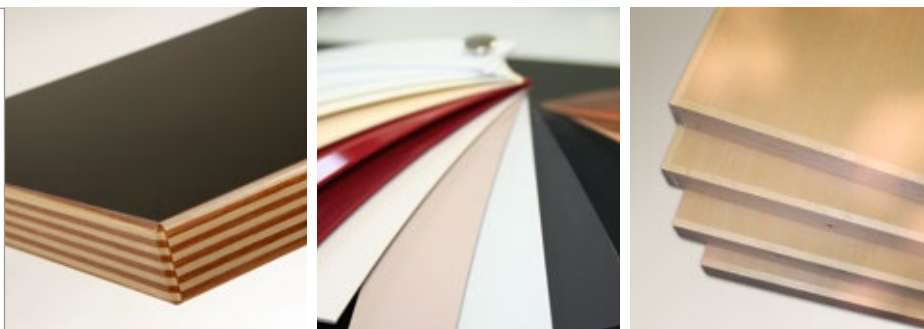
**Kleberwechsel\***  
3 Minuten

\* auf PUR-Kleber, auf EVA-Kleber und Farbwechsel



**Reinigung**  
3 Minuten





## PUR-Kleber als Standard für den professionellen Schreiner

Industrietechnologie für das Handwerk – mit dem HOLZ-HER Glu Jet System können Sie PUR-Kleber immer serienmäßig verarbeiten; so einfach wie EVA-Kleber. Starke Argumente für Sie und Ihre Kunden:

- Kein zusätzliches Leimbecken.
- Kein teurer Stickstoffbehälter.
- Extrem lange Haltbarkeit durch hochfeste Verbindung.
- Hitze- und wasserbeständig, dadurch qualitative Vorteile in allen Möbelbereichen.

Video  
Glu Jet



Nullfuge

Video  
Glu Jet



Funktionsprinzip

**Wasserfester PUR-Kleber –  
ideal für Küchen- und Badmöbel.**





Edge Control Touch –  
zukunftssicher durch hohe Standards.

STEUERUNG

## Edge Control Touch

Die HOLZ-HER Steuerung Edge Control Touch ist extrem leistungsfähig und Vorbild für eine einfache Bedienung. Ergonomisch, einfach und einheitlich im Tablet-Design.

### Display

- 18,5"-Touchscreen im 16:9-Format.
- Brillante graphische Darstellung der Bearbeitungsprozesse.
- Einfache Bedienung – dreh- und schwenkbares Bedienpult in Augenhöhe.

### Ausstattung/Service

- Netzwerkanbindung.
- Onlinewartung, schneller Datenaustausch mit dem HOLZ-HER Service.
- Barcode-Schnittstelle für automatischen Programmaufruf.
- Externer USB-Anschluss für Datensicherung bzw. Systemupdate.
- Anbindung an HOLZ-HER Prozessdatenerfassung zum direkten Auslesen von Betriebsdaten (Option).

### Bedienung

- Elektronisch gesteuerte Rüstvorgänge mit 100 Prozent Wiederholgenauigkeit.
- Übersichtliche und komplette Erfassung aller Betriebsdaten: Gesamtlaufmeter, Gesamtstückzahl, Gesamtstunden mit Resetfunktion.
- Individuelle Benutzerverwaltung mit Passwortschutz und Einzelberechtigung.

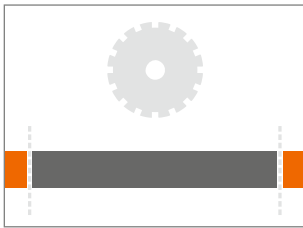
### Piktogramme

- Zur einfachen Bedienung bietet Ihnen die Edge Control Steuerung selbsterklärende, grafische Piktogramme an.

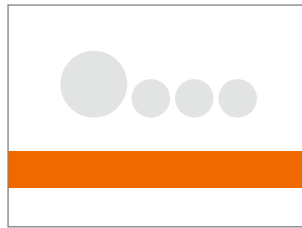


# iTronic

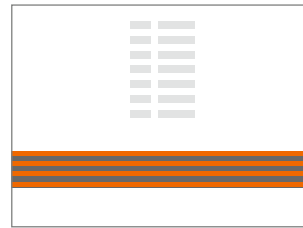
Adaptive Druck- und Klebermengensteuerung für die intelligente Automatisierung.



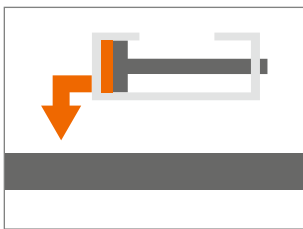
Adaptives Kappmesser



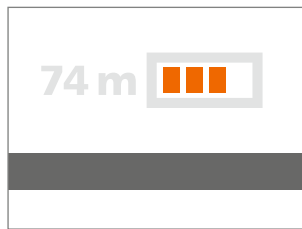
Adaptives Druckwerk



Automatische Klebermengensteuerung



Automatische Spülroutine



Restklebermengenüberwachung

## Einfaches Handling – hohe Flexibilität

### ■ Werkstückauflage

Extrem stabile ausziehbare Werkstückauflage, komplett freitragend und somit unabhängig von Bodenunebenheiten. (Option; Serie bei ACCURA industry) (Bild 1).

### ■ 6-fach-Kantenzuführung

Mit sensorischer Restlängenerkennung und automatischer Umstellung auf einen alternativen Kantenkanal. Inklusive Zusatzschacht für die Zuführung von Streifenwaren (Option) (Bild 2).

### ■ Luftkissentisch

Für leichtes und schonendes Handling – auch von sperrigen Werkstücken (Option) (Bild 3).

### ■ Nestingpaket

Für Topfbandbohrungen oder trapezförmige Werkstücke (Option) (Bild 4).

### ■ Transportkettenschmierung

Intelligente automatische Transportkettenschmierung. Sensorisch gesteuerte Einheit, welche belastungsabhängig die Schmierung entsprechend dosiert (Option; Serie bei ACCURA industry und ACCURA 1558).



1



2



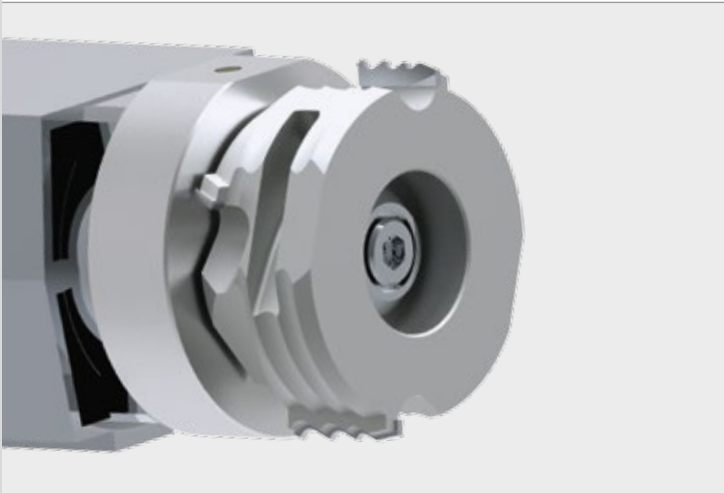
3



4

# Multifunktionspaket

Das Multifunktionspaket für Fräsen, Eckkopieren und Radiusziehklinge ermöglicht Ihnen eine perfekte Optik bei allen gängigen Kantenbearbeitungen wie beispielsweise bündig fräsen, Bearbeitung verschiedener Radien und Fasen. Die Umstellung erfolgt vollautomatisch über NC-Servoachsen und Mehrstufenwerkzeugtechnik sowie spielfreier Mechanik für höchste Präzision.

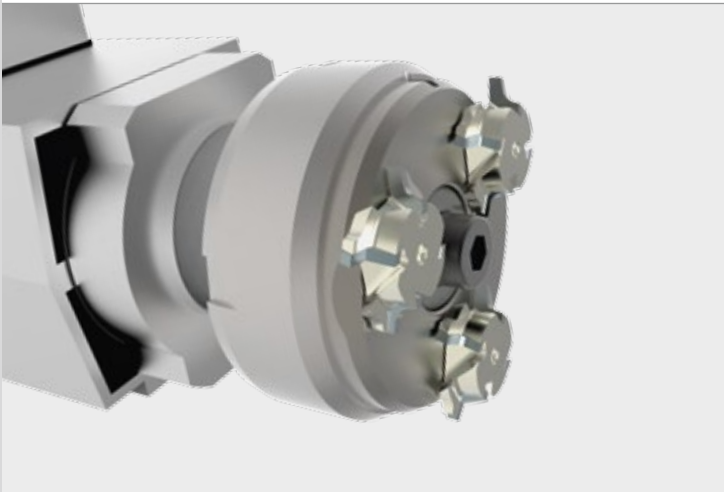


## Mehrstufen-Frässaggregat

Mit 6 NC-Servoachsen und Diamantkombiwerkzeug.

- Radius 1,3
- Radius 2 (zweifach)
- Bündig bis 8 mm
- Fase 45°

Weitere Profilkombinationen auf Anfrage.

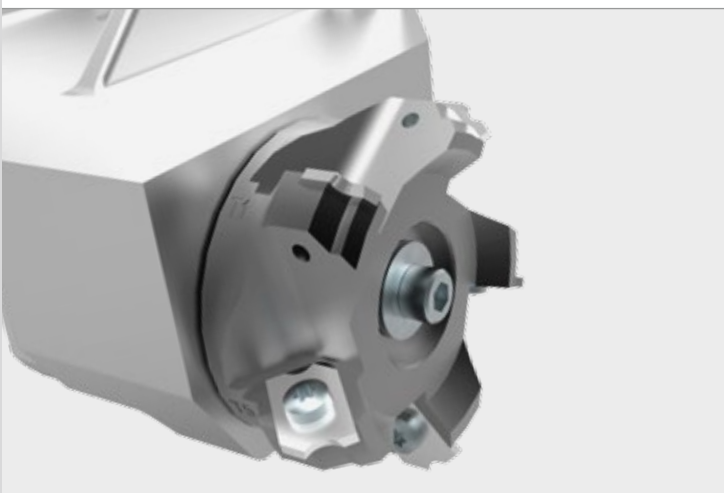


## Revolver-Frässaggregat – quattro<sup>Form</sup>

Mit 6 NC-Servoachsen und Diamantrevolverwerkzeug.

- Radius 1,3
- Radius 2 (zweifach)
- Fase 45°

Weitere Profilkombinationen auf Anfrage.



## Revolverziehklingen-Aggregat

Mit 8 NC-Servoachsen und HW-Standardziehklingen auf einem vollautomatischen 5-fach-Werkzeugrevolver.

- Radius 1
- Radius 1,3
- Radius 2 (zweifach)
- Fase 45°

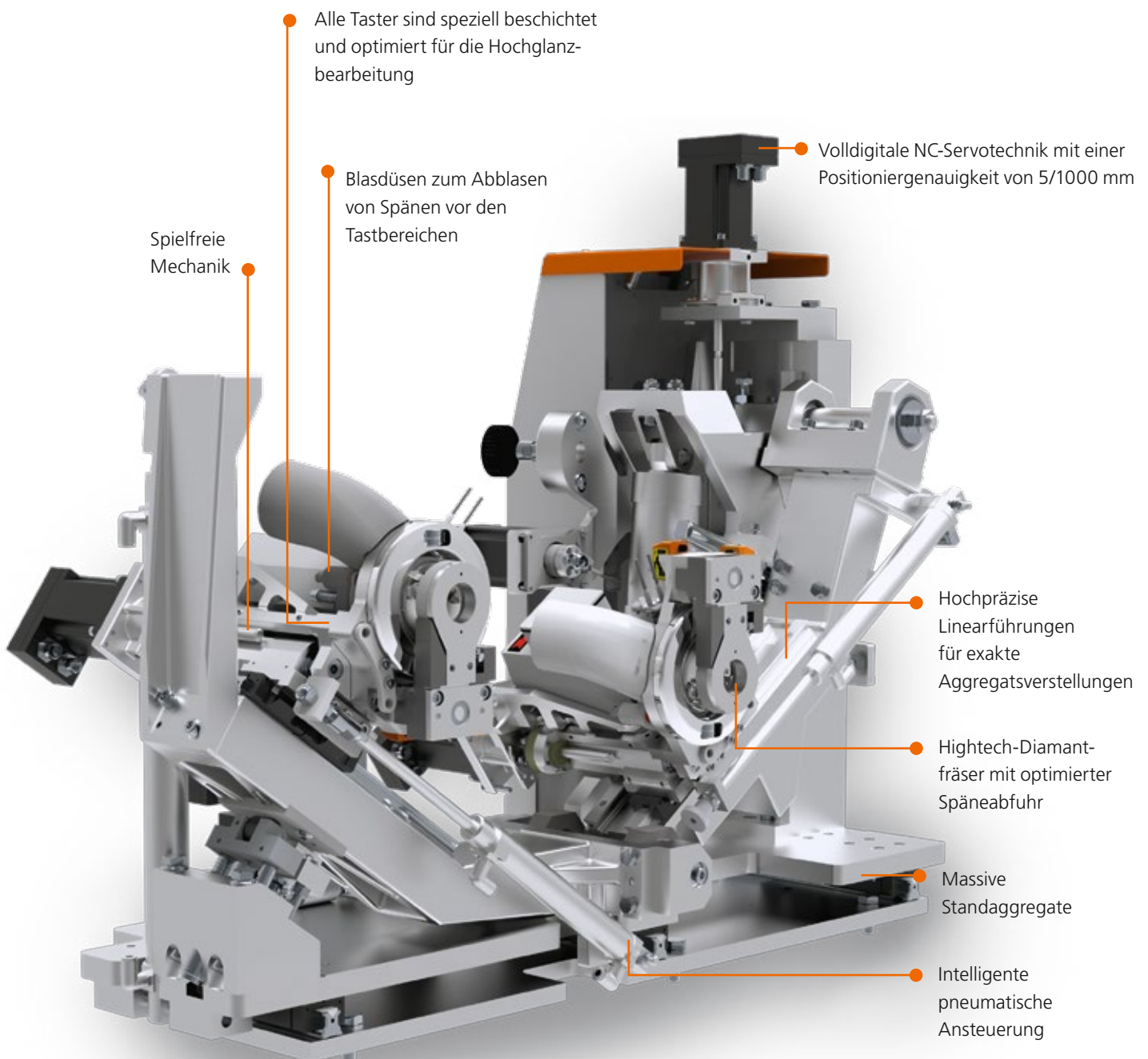
Weitere Profilkombinationen auf Anfrage.



# Aggregate für 100 Prozent Wiederholgenauigkeit!

Um bei hohem Durchsatz immer wieder die gleichen, präzisen Ergebnisse zu erzielen, müssen bei jedem Aggregat alle Details höchste Anforderungen erfüllen. Das Formfräsaggregat zeigt beispielhaft, worauf es ankommt.

Denn 100 Prozent Wiederholgenauigkeit hat beim professionellen Kantenanleimen eine große Bedeutung.



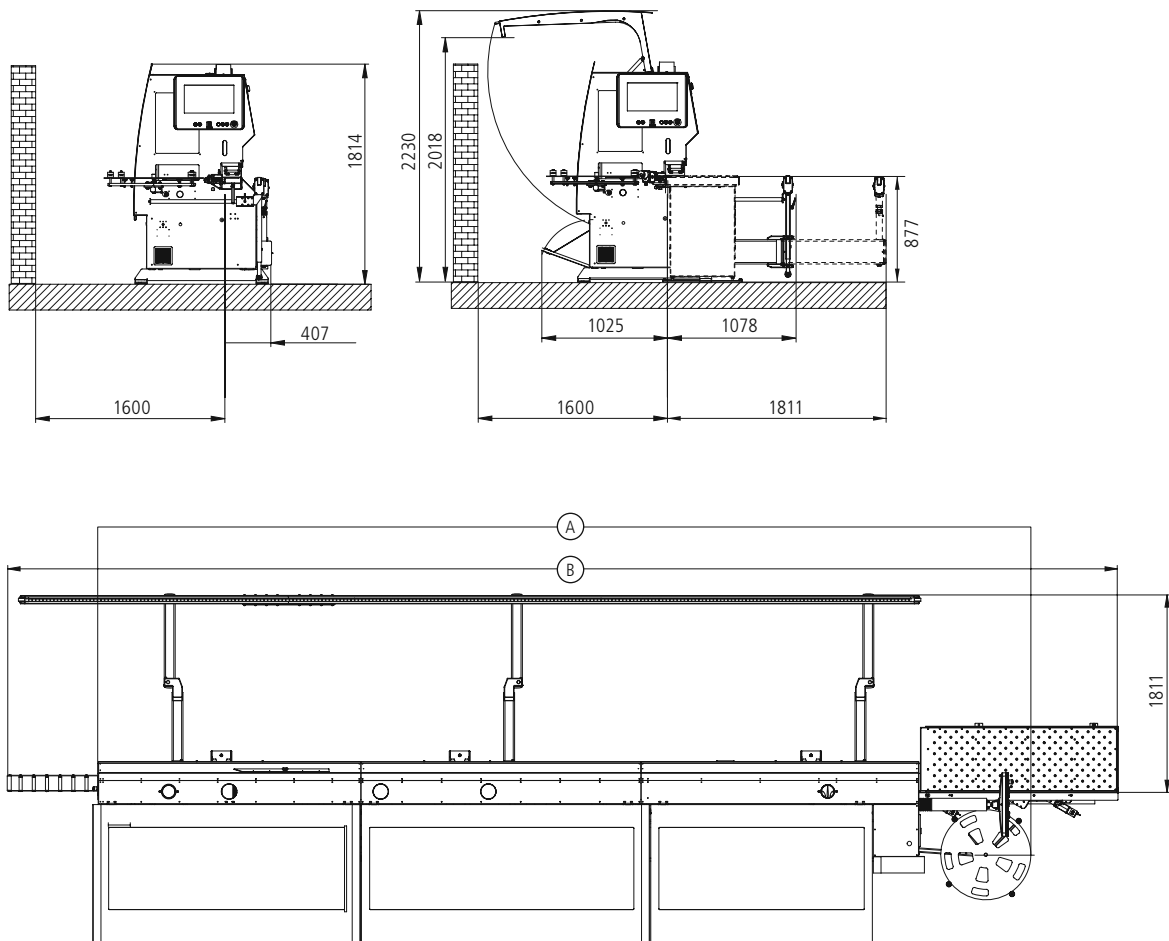
# Bestückungsvarianten der ACCURA Baureihe

Maschine	ACCURA 1554 automatic	ACCURA 1556 premium	ACCURA 1556 grooving	ACCURA 1556 flex	ACCURA 1558 performance	Optionen
Steuerung	18,5" Touchscreen	18,5" Touchscreen	18,5" Touchscreen	18,5" Touchscreen	18,5" Touchscreen	
Brücke	Rollenbrücke*	Rollenbrücke*	Rollenbrücke*	Rollenbrücke*	Synchronisierte Riemenbrücke	*Synchronisierte Riemenbrücke
Magazin	SYNCHRO*	SYNCHRO*	SYNCHRO*	SYNCHRO*	SYNCHRO*	*6-fach-Magazin
Fügen	60 mm*, Ø 70 mm	60 mm*, Ø 70 mm	60 mm*, Ø 70 mm	60 mm*, Ø 70 mm	60 mm MOT 2, Ø 100 mm	*60 mm MOT 2, Ø 100 mm
Kleberauftrag	<b>Glu Jet</b> automatic	<b>Glu Jet</b> automatic	<b>Glu Jet</b> automatic	<b>Glu Jet</b> automatic	<b>Glu Jet</b> automatic	
Druckwerk	4 Rollen motorisch	4 Rollen motorisch	4 Rollen motorisch	4 Rollen motorisch	4 Rollen motorisch	
Kappen	8 mm*	15 mm*	8 mm*	8 mm*	15 mm*	*20 mm mit Massivholzpaket
Fräsen 1	x	Bündig 15 mm*	x	x	Bündig 15 mm*	*+ MOT-Varianten (20 mm)
Fräsen 2	Radius 2 mm*	Radius 2 mm*	Radius 2 mm*	Radius 2 mm*	Radius 2 mm*	
Eckkopieren	60 mm, MOT 4*	60 mm, MOT 4*	60 mm, MOT 4*	60 mm, MOT 4*	60 mm, MOT 4*	*Multifunktionspaket für Fräsen, Eckkopieren, Radiusziehklinge
Radiusziehklinge	MOT*	MOT*	MOT*	MOT*	MOT*	
Flächenziehklinge	Mit Vor- und Nachtastung	Mit Vor- und Nachtastung	Mit Vor- und Nachtastung	Mit Vor- und Nachtastung	Mit Vor- und Nachtastung	
Schwabbeln	Einsatzgesteuert*	Einsatzgesteuert*	Einsatzgesteuert*	Einsatzgesteuert*	Einsatzgesteuert*	*Oszillierend
Eckschwabbeln	x	x	x	Einsatzgesteuert	Einsatzgesteuert	
Nuten	x	x	MOT 2	x	*	*MOT 2
Sprüheinrichtung						

Standard
  Option
  x Nicht möglich
  Freiplatz

	ACCURA 1554 automatic	ACCURA 1556 premium	ACCURA 1556 grooving	ACCURA 1556 flex	ACCURA 1558 performance
<b>Technische Daten</b>					
Gesamtlänge A (mm)	7460	7920	7920	7920	8590
Gesamtlänge mit Luftkissentisch und verlängertem Auslauf B (mm)	8960	9420	9420	9420	10090
Breite x Höhe (mm)	1368 x 2223	1368 x 2223	1368 x 2223	1368 x 2223	1368 x 2223
Gewicht (kg)	4000	4350	4350	4350	4700
<b>Vorschubgeschwindigkeit</b>					
Vorschubgeschwindigkeit (m/min)	10–20 (25)	10–20 (25)	10–20 (25)	10–20 (25)	10–25
<b>Arbeitsmaße</b>					
Mindestwerkstücklänge (mm)	140	140	140	140	140
Mindestwerkstückbreite (mm)	60	60	60	60	60
Werkstückhöhe (mm)	8–60	8–60	8–60	8–60	8–60
Kantenbreite (mm)	0,4–8 (15)*	0,4–15 (20)	0,4–8 (15)*	0,4–8 (15)*	0,4–15 (20)

\* mit Werkzeugwechsel



D – HOLZ-HER 3667 45 – Printed in Germany/Imprimé en Allemagne  
Drucklegung: 14.03.2018 – Erstausgabe: 29.04.2015

Bildanweisung: © Werbefotografie Weiss; © conne\_design – Fotolia.com;  
© viperagg – Fotolia.com; © Westend61 – Fotolia.com

immer die richtige Lösung.

Wie Sie es



auch drehen und wenden



— wir haben



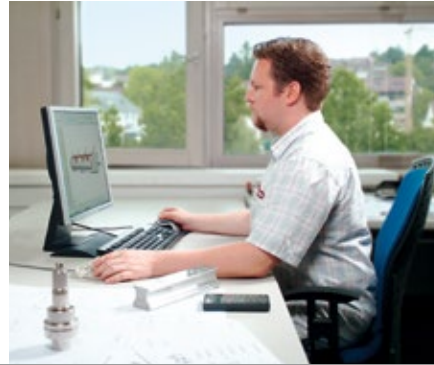
Nullfuge. Makellose Optik. Flexibilität.

# LUMINA INDUSTRY



PRODUKTIVITÄT UND PRÄZISION





## Unsere Leidenschaft gilt der Perfektion der Holz- und Kunststoffbearbeitung

Unsere Ingenieure gehören zu den besten der Welt. Ihr visionäres Denken und außergewöhnliches Können sorgen dafür, dass unsere Maschinen heute zu den leistungstärksten, flexibelsten und sichersten der Welt gehören. Die Kunden schätzen an uns, dass wir hervorragende Produkte schnell und qualitativ hochwertig zu einem marktgerechten Preis entwickeln und fertigen können. Integrative, miteinander vernetzte Lösungen bestimmen weltweit die Produktion in der Holz- und Plattenverarbeitung.

HOLZ-HER bietet deshalb ein aufeinander abgestimmtes Programm und entwickelt grundsätzlich eine komplette Produktreihe, von der Einstiegsmaschine bis zum alle Leistungsbereiche umfassenden Topmodell. Parallel zu neuen Produkten werden alle Service-Aktivitäten und die Produktschulungen konzipiert. Somit wird dem Kunden zur Markteinführung nicht nur eine neue Maschine, sondern immer ein komplettes Leistungspaket angeboten. Dabei stehen praxisbezogene Lösungen und hoher Kundennutzen im Vordergrund.



## Das können Sie von uns erwarten

- Wir wollen unsere Kunden und Partner optimal verstehen und mit innovativen Produkten und Serviceleistungen ihren Erfolg optimieren und vergrößern.
- Der enge Kontakt zu unseren Händlern, aber auch zu den Endkunden, den Schreincrn, Innenausbauern und Industriebetrieben, ist eine besondere Stärke von HOLZ-HER.
- Überdurchschnittliche Leistungen in allen Bereichen zu erbringen, Zukunftsdenken, Kontinuität und Konsequenz in der Entwicklung und Konstruktion, Perfektion in der Produktion sowie intensive Beratung im Vertrieb und Service haben bei HOLZ-HER höchsten Stellenwert.
- Trends zu erkennen und möglichst vorwegzunehmen sind Schlüsselqualifikationen starker Unternehmen wie HOLZ-HER. Um dem gerecht zu werden, muss die Qualifikation jedes Einzelnen up to date sein. Deshalb ist die qualifizierte Ausbildung junger Menschen bei HOLZ-HER ein zentrales Thema.



### Die WEINIG Gruppe – Maschinen und Anlagen für die Bearbeitung von Massivholz und Holzwerkstoffen

Innovative Spitzentechnologie, umfassende Dienstleistungen und Systemlösungen bis zur schlüsselfertigen Produktionsanlage: die WEINIG Gruppe ist Ihr Partner, wenn es um profitable Bearbeitung von Massivholz und Holzwerkstoffen geht. WEINIG Qualität und Wirtschaftlichkeit gibt Ihnen den entscheidenden Vorsprung im weltweiten Wettbewerb, ob Handwerk oder Industrie.



QUALITÄT

# Lösungen von Profis für Profis

Überall auf der Welt, wo Profis präzise und wirtschaftlich mit Plattenwerkstoffen arbeiten, stehen Maschinen von HOLZ-HER und sind zuverlässig Tag für Tag im Einsatz. Um in diesem harten Wettbewerb bestehen zu können, müssen wir immer wieder besser sein als andere. Für HOLZ-HER Mitarbeiter ist es Alltag, große, komplexe Arbeitsinhalte zu verantworten und auch im kleinsten Detail auf hundertprozentige Qualität zu achten. Unsere Mitarbeiter denken und handeln immer als Partner unserer Kunden.

Die Produktion ist das Herzstück eines Industrieunternehmens. Unsere modernen Fertigungstechniken am HOLZ-HER Produktionsstandort in Voitsberg in der Steiermark sind entscheidend für die hohe Qualität, Flexibilität und die wirtschaftlichen Herstellungskosten. Kernkompetenzen der Fertigung im Unternehmen zu halten, hat bei HOLZ-HER oberste Priorität. Dazu gehören zum Beispiel unser eigener Stahlbau mit allen technischen Einrichtungen – er hilft uns, kurze Lieferzeiten einzuhalten – oder der eigene Prototypenbau. Intensive Tests von Beginn an stellen sicher, dass auch der neueste Stand der Technik immer den hohen HOLZ-HER Qualitätsanforderungen entspricht. Und nicht zuletzt garantiert ein durchdachtes Dienstleistungskonzept im After-Sales-Bereich: Unsere Kunden können sich vom Start weg und ein Maschinenleben lang auf HOLZ-HER Maschinen verlassen.

Video  
Image





## Qualität in Eigenregie – von der Stahlplatte zur fertigen Maschine

- Bis zu 2200 Tonnen Stahl und Aluminium werden im eigenen HOLZ-HER Gestellbau verarbeitet. Eine vollautomatisch beschickbare Laserschneideanlage übernimmt hier die optimierte Aufteilung von Stahlplatten bis zu einer Stärke von 25 mm. Diese Materialstärke werden Sie auf der Kantenanleimmaschine an allen steifigkeitsrelevanten Konstruktionsstellen wiederfinden.
- Mit einer Nennpresskraft von 400 Tonnen sorgen mehrere hydraulische Abkantpressen für die perfekte Form der Bauteile mittels automatischer Materialdickenmessung und Pressdrucksteuerung.
- Mit viel Sorgfalt werden die einzelnen Teile zusammengeschweißt. Durch die optimal durchdachten Schweißvorrichtungen wird für Ihre Maschine eine hohe Qualitätskonstanz abgesichert.
- Auf mehreren Langbettfräsmaschinen werden die komplett geschweißten Gestelle hochpräzise gefräst. Sämtliche Flächen sind somit für den späteren Aufbau von Führungen und Aggregaten optimal vorbereitet.
- Nach der Reinigung und Lackierung gelangen die Gestelle zur Endmontage, wo sämtliche Aggregate und Komponenten aufgebaut werden.
- Vor der Verpackung und vor dem Versand wird eine aufwendige Endabnahme durchgeführt, bei der Ihre Maschine unter Berücksichtigung höchster Qualitätsstandards geprüft wird.

# Hightech-Kantenanleimen mit der **LUMINA**-Baureihe

Neben der optimalen Anpassung von Platten- und Kantendekor spielt die Qualität der Kanten im Möbel- und Innenausbau eine immens wichtige Rolle. Zum einen soll die Kante dauerhaft halten, zum anderen eine optisch nicht sichtbare Fuge bieten – die berühmte „Nullfuge“. Neben LTRONIC und Glu Jet bekommen Sie mit der LUMINA alles rund um eine professionelle Kantenanleimmaschine. Bis zu 30 NC-Servoachsen sorgen für höchste Automation der Bearbeitungsaggregate, wiederholgenau auf Knopfdruck. Selbst die Druckeinstellungen und Klebermengenangabe erfolgen vollautomatisch und bedarfsangepasst. Die HOLZHER LUMINA mit der LTRONIC-Laserkanteneinheit setzt höchste Maßstäbe und ist der professionelle Standard für kompromissloses Kantenanleimen.



Video  
LUMINA



Alle Abbildungen können  
Ausstattungsoptionen enthalten.

- Vollautomatische Bedienung der Bearbeitungsaggregate per Knopfdruck über NC-Servoachsen ohne Öffnen der Haube.
- LED-Betriebszustandsanzeige – automatische, optische LED-Anzeige der verschiedenen Betriebszustände an der Kantenanleimmaschine.
- Höchste Präzision und Betriebssicherheit auf Jahre durch verwindungssteifen, geschweißten Maschinenständer.



Das intelligente Energiemanagement für HOLZ-HER Kantenanleimmaschinen.



Für kurze Werkstückabstände und optimierte Kantenüberstände.

# HOLZ-HER macht perfekte Nullfugen

Die LUMINA-Baureihe bietet in der Plattenbearbeitung eine einzigartige Kombination: zwei Systeme für die perfekte Nullfuge.

- Das Glu Jet Kleberauftragungssystem für den serienmäßigen Einsatz von PUR-Kleber.
- LTRONIC, die Laserkanteneinheit von HOLZ-HER, unschlagbar in Schnelligkeit und Kosteneffizienz.

## Glu Jet – wasserfeste Nullfuge mit Dünnfilmtechnologie

Industrietechnologie für das Handwerk – mit dem HOLZ-HER Glu Jet System können Sie PUR-Kleber immer serienmäßig verarbeiten; so einfach wie EVA-Kleber. Starke Argumente für Sie und Ihre Kunden:

- Kein zusätzliches Leimbecken.
- Kein teurer Stickstoffbehälter.
- Extrem lange Haltbarkeit durch hochfeste Verbindung.
- Hitze- und wasserbeständig, dadurch qualitative Vorteile in allen Möbelbereichen.



**Heizzeit**  
3 Minuten



**Kleberwechsel\***  
3 Minuten

\* auf PUR-Kleber, auf EVA-Kleber und Farbwechsel



**Reinigung**  
3 Minuten



> LTRONIC und Glu Jet –  
für überlegene Kantenoptik.  
Unschlagbar im Doppelpack! <



## LASERKANTENEINHEIT LTRONIC

# LTRONIC – Ihre perfekte Nullfuge mit Laserkanten

Mit LTRONIC können Sie coextrudierte und nachbeschichtete Laserkanten verarbeiten. Das NIR-Modul in der LTRONIC-Einheit kann Wärmeenergie schnell und punktgenau übertragen und ist somit ideal für die Aktivierung der Funktionsschicht auf Laserkanten.

- Optisch perfekte Ergebnisse – Ton in Ton durch Nullfuge.
- Keine Aufheizzeit.
- Geräuschlose Verarbeitung.
- Kein Reinigungsaufwand.
- Vorreiter in Sachen Energieeffizienz.
- Komplett saubere Nachbearbeitung.



**Heizzeit**  
Keine



**Kleberwechsel**  
Keinen



**Reinigung**  
Keine



# Glu Jet PUR-2K

## Kleberauftragssystem für PUR

Für die LUMINA-Baureihe bietet HOLZ-HER das Glu Jet PUR-2K mit hoher Schmelzleistung für noch schnellere Vorschubgeschwindigkeiten an. Mit Glu Jet PUR-2K können Anwender 2-kg-PUR-Kleberpatronen (2) verarbeiten, die deutlich günstiger sind als herkömmliches PUR-Granulat. Die Investition lohnt sich ab Verbrauchsmengen von ca. 400 kg PUR-Kleber pro Jahr, das heißt umgerechnet ca. 2 kg pro Tag. Die Amortisation kann somit bereits im zweiten Jahr allein durch die Einsparung im Klebereinkauf erfolgen.

Das Glu Jet PUR-2K ist nach unschlagbaren 3 Minuten startklar und vereint alle Vorteile der Dünnfilmtechnologie.



## PUR (Polyurethan)-Neutralisator

Die Reinigung des Systems erfolgt kinderleicht mit gängigen PUR-Reinigern (Bild 1) über ein automatisches Spülprogramm, welches in der Steuerung integriert ist.





## Selbstreinigung auf Knopfdruck

Einfacher kann man den Reinigungsprozess von PUR-Klebern nicht mehr gestalten. Zum einen ist es möglich, den PUR-Kleber von einem Tag auf den nächsten komplett in der Glu Jet-Station zu belassen. Zum anderen kann PUR im Glu Jet-System binnen 48 Stunden (= Reaktionszeit des PUR-Klebers) wieder aufgeschmolzen werden und somit ist in der Regel eine Reinigung nur an den Wochenenden erforderlich.

### Der Montagsknopf

Zu Beginn der Arbeitswoche wird der PUR-Kleber in das Führungsrohr gefüllt. Auf Knopfdruck wird der Neutralisator vollautomatisch aus dem System gespült. Danach kann sofort mit der Produktion begonnen werden.

### Der Freitagknopf

Herkömmlicher PUR-Neutralisator wird in die Station eingefüllt. Die integrierte, vollautomatische Spülroutine an der Steuerung startet per Knopfdruck. Dadurch wird die komplette Station mit der richtigen Menge, Temperatur und dem richtigen Anpressdruck vollständig gespült; der PUR-Kleber ist neutralisiert. Damit kann die Station selbst über den Sommerurlaub problemlos stehen bleiben.

### Restmengenüberwachung

Darüber hinaus kann der zu spülende PUR-Kleber professionell optimiert werden. Die Restklebermenge und damit die noch produzierbaren Laufmeter werden vom System automatisch über einen speziellen Sensor überwacht und dem Bediener an der Steuerung angezeigt. Dadurch weiß der Bediener zu jeder Zeit, wie viele Laufmeter mit der im System befindlichen Patrone noch gefahren werden können, bevor beispielsweise gespült wird.



> Auf Knopfdruck  
perfekte Ergebnisse  
mit LTRONIC. <

NIR-MODUL

## Ihre Vorteile mit dem NIR-Modul in der *LTRONIC*

### ■ Unmittelbare Verfügbarkeit

Keinerlei unproduktive Aufheizzeiten. Sofort verfügbar auf Knopfdruck.

### ■ Geräuschlose Verarbeitung

LTRONIC arbeitet ohne jegliche Geräuschemission und ohne Druckluft.

### ■ High-Tech-Kühlung aus der CNC-Technik

Das NIR-Modul (Near Infrared Radiation) wird durch Flüssigkeitskühlung auf gleichbleibender Temperatur gehalten und ermöglicht dadurch eine kontinuierliche Produktion ohne Kühlpausen.

### ■ Hohe Energieeffizienz

Die Wellenlänge des NIR-Moduls liegt sehr nahe an der Intensität des Diodenlasers und kann seine Energie punktgenau auf die Länge des Werkstücks optimieren. Es wird keine Energie in den Rüstlücken verbraucht.



# Freie Wahl der Nullfugentechnik Glu Jet, Glu Jet PUR-2K und LTRONIC

Auf der LUMINA können Anwender über eine hochpräzise HSK-Schnittstelle aus der CNC-Technik das LTRONIC- und Glu Jet-Aggregat minuten-schnell, je nach Bedarf, wechseln.

Die LUMINA besitzt eine automatische Aggregat-erkennung und ist nach der Einwechslung von LTRONIC sofort einsatzbereit. Die Wechselzeit von Kante zu Kante beträgt maximal 5 Minuten.



**LTRONIC – perfekte Nullfuge mit Laserkanten**  
Mit LTRONIC können Sie coextrudierte und nachbeschichtete Laserkanten verarbeiten.

- Optisch perfekte Ergebnisse – Ton in Ton durch Nullfuge.
- Keine Aufheizzeit.
- Geräuschlose Verarbeitung.
- Kein Reinigungsaufwand.

Damit bieten Sie Ihren Kunden immer eine absolut präzise Kantenverklebung. Auf Wunsch auch wasser- und hitzefest mit PUR-Kleber. Wählen Sie zwischen der Verarbeitung von Laserkanten oder dem Einsatz von EVA- bzw. PUR-Klebern. Mit HOLZ-HER haben Sie immer die überzeugende Technik zur Hand.



**Glu Jet – wasserfeste Nullfuge mit Dünnsilmtechnologie**  
Mit dem Glu Jet-System können Sie wasserfesten PUR-Kleber immer serienmäßig verarbeiten.

- Kein zusätzliches Leimbecken.
- Kein teurer Stickstoffbehälter.
- Extrem lange Haltbarkeit durch hochfeste Verbindung.
- Hitze- und wasserbeständig, dadurch qualitative Vorteile in allen Möbelbereichen.

## AUSZEICHNUNGEN

2012/14



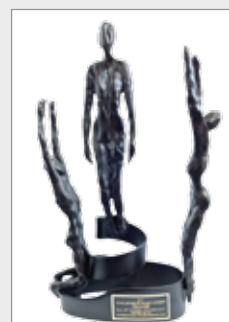
GOLD STAR AWARD  
AWISA, Brisbane (Australien)

2014



TROPHÉE EXPOBOIS  
EXPOBOIS, Paris (Frankreich)

2014/16



CHALLENGER AWARD  
IWF, Atlanta (USA)

2016



GOLD STAR AWARD  
AWISA, Melbourne (Australien)

# Edge Control Touch

Die HOLZ-HER Steuerung Edge Control Touch ist extrem leistungsfähig und Vorbild für eine einfache Bedienung. Ergonomisch, einfach und einheitlich im Tablet-Design.

## Display

- 18,5"-Touchscreen im 16:9-Format.
- Brilliante graphische Darstellung der Bearbeitungsprozesse.
- Einfache Bedienung – dreh- und schwenkbares Bedienpult in Augenhöhe.

## Ausstattung/Service

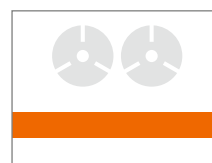
- Netzwerkanbindung.
- Onlinewartung, schneller Datenaustausch mit dem HOLZ-HER Service.
- Barcode-Schnittstelle für automatischen Programmaufruf.
- Externer USB-Anschluss für Datensicherung bzw. Systemupdate.
- Anbindung an HOLZ-HER Prozessdatenerfassung zum direkten Auslesen von Betriebsdaten (Option).

## Bedienung

- Elektronisch gesteuerte Rüstvorgänge mit 100 % Wiederholgenauigkeit.
- Übersichtliche und komplette Erfassung aller Betriebsdaten: Gesamtlaufmeter, Gesamtstückzahl, Gesamtstunden mit Resetfunktion.
- Individuelle Benutzerverwaltung mit Passwortschutz und Einzelberechtigung.

## Piktogramme

- Zur einfachen Bedienung bietet Ihnen die Edge Control Steuerung selbsterklärende, grafische Piktogramme an.



Edge Control Touch – zukunftsicher durch hohe Standards.



Laserkanten per Knopfdruck.

## Kantenbibliothek

Ein Highlight ist die voll in die Steuerung integrierte Kantenbibliothek. Hier sind die gängigsten coextrudierten und nachbeschichteten Kanten werksseitig bereits hinterlegt und können einfach über den serienmäßigen Touchscreen vom Anwender ausgewählt werden.

Jede Laserkante benötigt einen spezifischen Energieeintrag, der beispielsweise von der Kantestärke oder Farbe abhängig ist. Nach der Auswahl stellt LTRONIC den jeweiligen Energiebedarf automatisch ein und sollte Ihre Kante nicht in der Bibliothek aufgelistet sein, übernimmt für Sie der Kantenrechner die Berechnung der benötigten Energie.



Dreh- und schwenkbares Bedienpult.

## LUMINA 1594

Auf nur knapp 7,5 Meter bietet die LUMINA 1594 eine professionelle Komplettbearbeitung mit allen erforderlichen Bearbeitungsaggregaten.



## LUMINA 1596

Die LUMINA 1596 ist für höchste Anforderungen hinsichtlich Qualität und Flexibilität konzipiert.

In der Ausstattungsvariante „**premium**“ – mit zwei Fräsaggregaten – können Massivholzanleimer bis 15 mm Kantenstärke (optional bis 20 mm) bearbeitet werden.

Mit der „**grooving**“ können vertikale und horizontale Nutarbeiten vollautomatisch bewerkstelligt werden.

Die „**flex**“-Ausführung hat serienmäßig ein Eckschwabbelaggregat aufgebaut, für alle die ein perfektes Kantenfisch ohne jegliche Nachbearbeitung wünschen.



## LUMINA 1598

Die LUMINA 1598 „**performance**“ ist ein zukunftsorientierter Meilenstein bei den Kantenanleimmaschinen. Sie ist auf absolute Höchstleistung ausgelegt. Innen zeigt sich die LUMINA 1598 „**performance**“ hochflexibel und kann sich Ihren Anforderungen individuell anpassen.

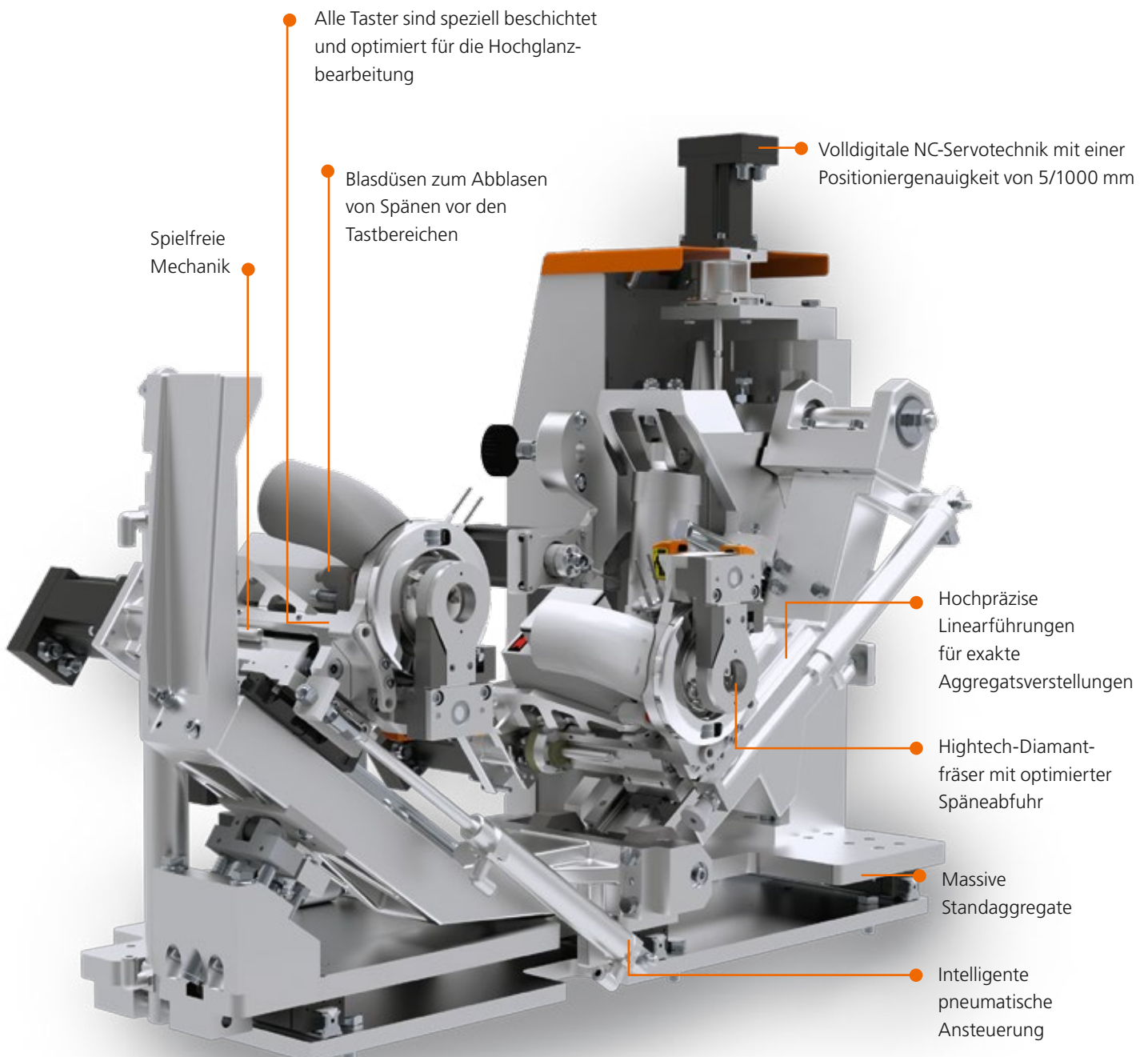
Auch als Sondermodell in der Ausführung „**sanding**“ verfügbar mit serienmäßigem Schleifaggregat.



# Aggregate für 100 Prozent Wiederholgenauigkeit!

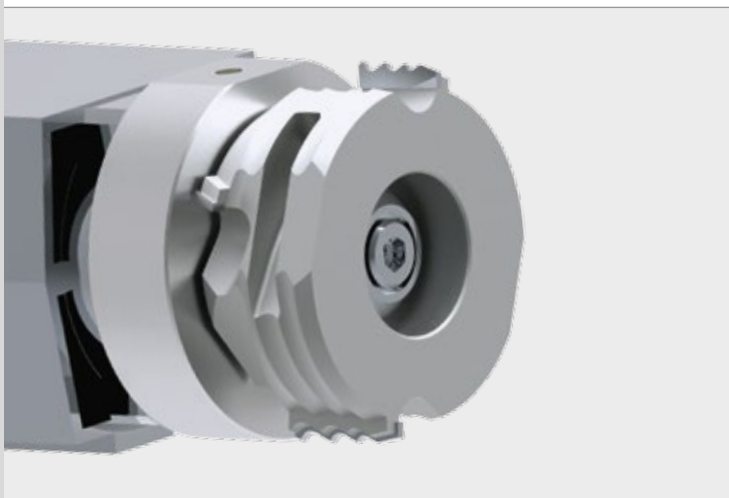
Um bei hohem Durchsatz immer wieder die gleichen, präzisen Ergebnisse zu erzielen, müssen bei jedem Aggregat alle Details höchste Anforderungen erfüllen. Das Formfräsaggregat zeigt beispielhaft, worauf es ankommt.

Denn 100 Prozent Wiederholgenauigkeit hat beim professionellen Kantenanleimen eine große Bedeutung.



# Multifunktionspaket

Das Multifunktionspaket für Fräsen, Eckkopieren und Radiusziehklinge ermöglicht Ihnen eine perfekte Optik bei allen gängigen Kantenbearbeitungen wie beispielsweise bündig fräsen, Bearbeitung verschiedener Radien und Fasen. Die Umstellung erfolgt vollautomatisch über NC-Servoachsen und Mehrstufenwerkzeugtechnik sowie spielfreier Mechanik für höchste Präzision.

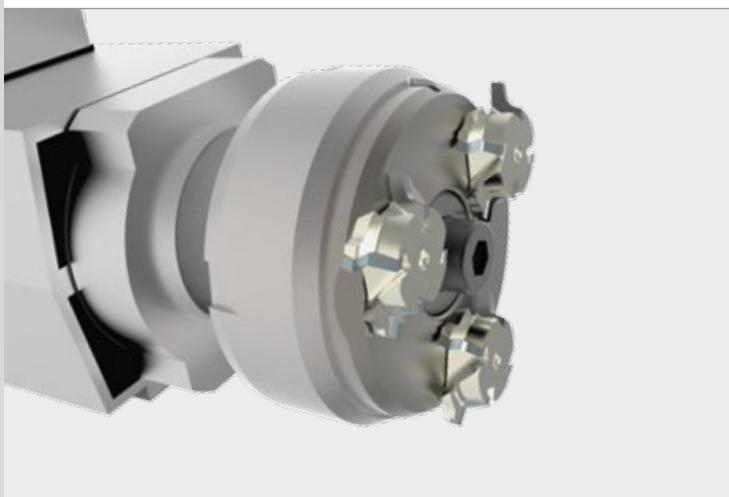


## Mehrstufen-Frässaggregat

Mit 6 NC-Servoachsen und Diamantkombiwerkzeug.

- Radius 1,3
- Radius 2 (zweifach)
- Bündig bis 8 mm
- Fase 45°

Weitere Profilkombinationen auf Anfrage.

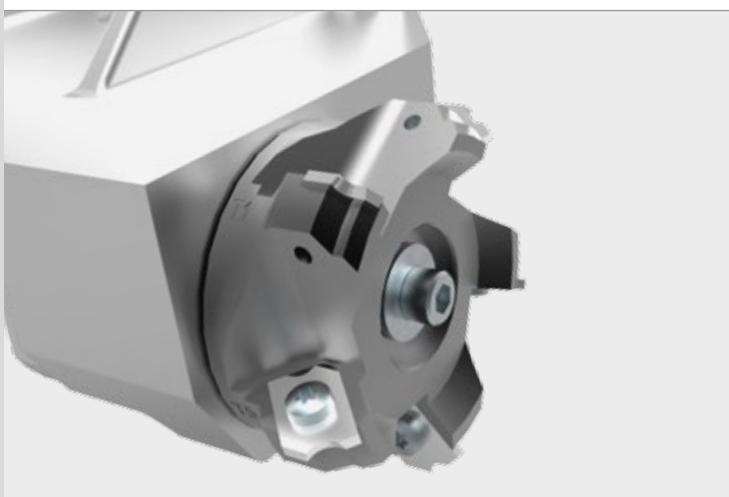


## Revolver-Frässaggregat – quattro<sup>Form</sup>

Mit 6 NC-Servoachsen und Diamantrevolverwerkzeug.

- Radius 1,3
- Radius 2 (zweifach)
- Fase 45°

Weitere Profilkombinationen auf Anfrage.



## Revolverziehklingen-Aggregat

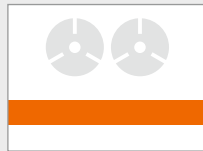
Mit 8 NC-Servoachsen und HW-Standardziehklingen auf einem vollautomatischen 5-fach-Werkzeugrevolver.

- Radius 1
- Radius 1,3
- Radius 2 (zweifach)
- Fase 45°

Weitere Profilkombinationen auf Anfrage.



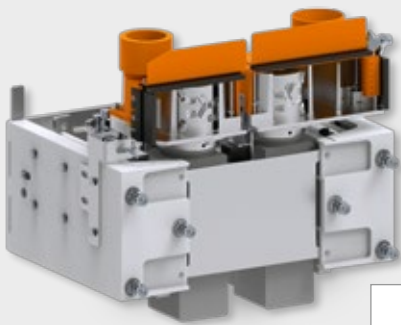
# › Unsere Erfahrung im Bau von Kantenanleim- maschinen für Ihre Produktionssicherheit! ‹



## Fügefräsen Ø 70 mm

Geschnittene Kanten haben oft kleine Ausrisse in der Deckschicht. Das Fügefräsaggregat sorgt für perfekte Klebeflächen und bereitet die Platten auf das Anleimen vor. Ausgestattet mit der patentierten AirStream Technologie und Diamantwerkzeug.

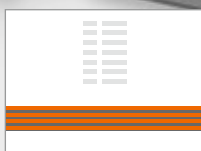
Inklusive Höhenverstellung für die optimale Schneidenausnutzung.



## Fügefräsen Ø 100 mm

Mit symmetrischen Diamantfräsern für höchste Fügequalität bei hohen Standzeiten. Die Höhenverstellung erfolgt automatisch über 2 NC-Servoachsen.

Inklusive patentierter AirStream Technologie für höhere Standzeiten und geräuscharmen Betrieb.



## Kantenmagazin LTRONIC/Glu Jet

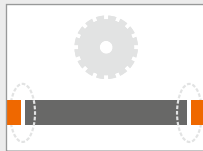
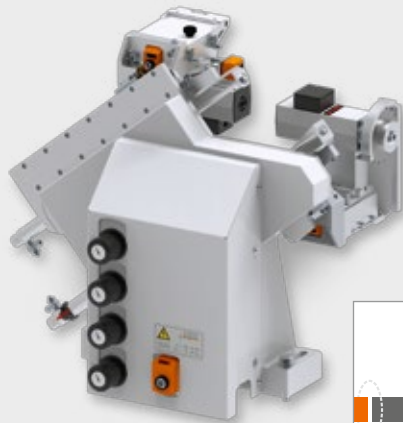
Das spezielle LUMINA Kantenmagazin kombiniert den einzigartigen schlanken Einlaufwinkel von nur 7 Grad für extreme Kantenquerschnitte im Massivholzbereich mit dem optimalen Einlaufwinkel für die Aktivierung von Laserkanten. Synchronantrieb, automatische Kantenvereinzelnung sowie eine automatische Kantenüberwachung sind serienmäßig enthalten.



## Druckwerk motorisch (4 Rollen)

Synchron angetriebenes Druckwerk mit automatischer Anpassung an die Vorschubgeschwindigkeit und NC-Servoachse zur motorischen Verstellung an die jeweilige Kantenstärke.

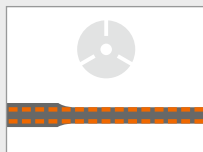
Gerade und konische Druckwalzen für eine optisch unsichtbare Klebefuge.



## Kappaggregat

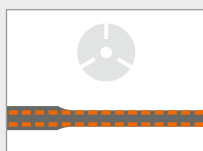
Mit gehärteten Linearführungen für hochpräzise Kappergebnisse bis zu 15 mm Kantenstärke; serienmäßig pneumatisch schwenkbar auf 10 Grad.

20 mm mit Massivholzausstattung.



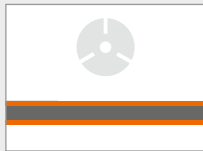
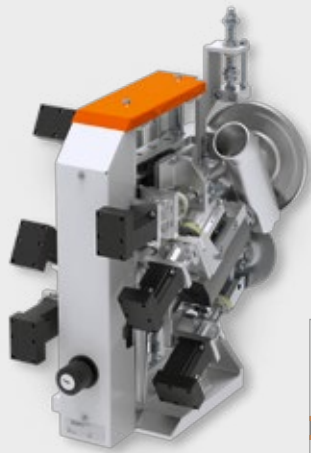
## Bündigfräsaggregat (bis 15 mm)

Leistungsstarkes Fräsaggregat bis 15 mm Kantenstärke. Option: 2 NC-Servoachsen für Fräsbearbeitungen mit und ohne Kantenüberstand.



## Bündigfräsaggregat (bis 20 mm)

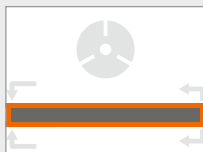
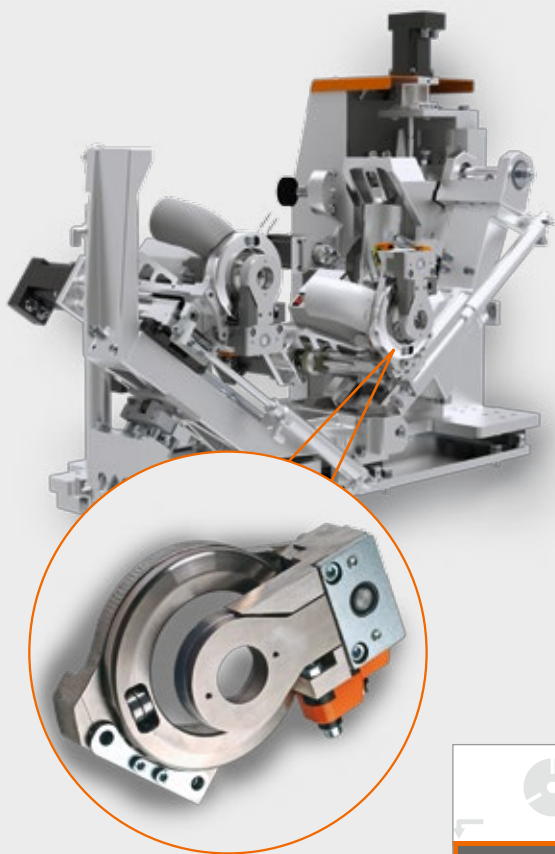
Leistungsstarkes Fräsaggregat bis 20 mm Kantenstärke. 3 NC-Servoachsen für Fräsbearbeitungen mit und ohne Kantenüberstand sowie motorische Horizontalverstellung für die optimale Schneidenausnutzung (Option).



## Fräsaggregat

Schweres Standaggregat mit stoßabsorbierender Lagerung und großen Tastrollen für perfekte Ergebnisse auch bei hohen Vorschubgeschwindigkeiten. 100 Prozent Wiederholgenauigkeit auf Knopfdruck durch spielfreie Mechanik und 6 hochpräzise NC-Servoachsen. Horizontaltastung über Schrägtastrollen, speziell entwickelt für die Verarbeitung moderner Hochglanzkanten.

Optional mit Multifunktionsfrästechnik.



## Formfräsaggregat

Aggregatsverstellungen auf Linearführungen. Mit serienmäßigen Blasdüsen vor den Tastrollen zum Abblasen von Spänen vor den Tastbereichen. Inklusive Fachbodenprogramm für die optimale Bearbeitung von Fachböden mit abgerundeten Ecken. Inklusive intelligenter Pneumatik, die abhängig von Vorschub und Plattenstärke die Bearbeitungsdruckeinstellungen automatisch anpasst.

Optional mit automatischem Werkzeugrevolver.

### ■ Pendeltaster

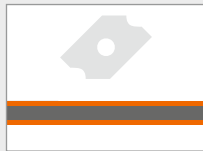
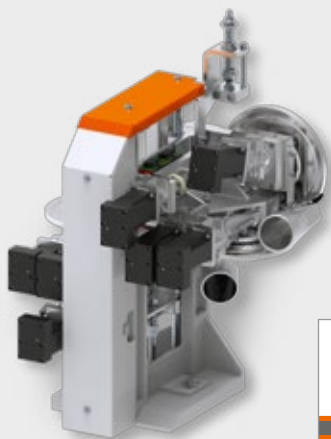
Automatischer Pendeltaster kopiert stirnseitig ohne Materialüberstand und lässt für die Längskante den optimalen Kantenüberstand für die nachfolgende Bearbeitung mit der Radiuszieh Klinge.

➤ Mit der LUMINA industry bleibt kein Bearbeitungswunsch offen. ⏪



### Ziehklingsaggregat (MOT 5)

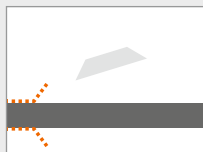
Für die perfekte Glättung von Radien oder Fasen an Kunststoffkanten. Mit 4 NC-Servoachsen für die exakte Einstellung der Werkzeugtiefe beim Einsatz von Hochglanzplatten mit Schutzfolien.



### Ziehklingsaggregat (MOT 8)

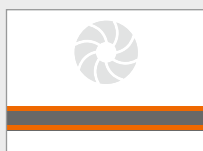
100 Prozent Wiederholgenauigkeit auf Knopfdruck durch spielfreie Mechanik und 8 hochpräzise NC-Servoachsen. Inklusive Hochglanzpaket für die exakte Einstellung der Werkzeugtiefe beim Einsatz von Hochglanzplatten mit Schutzfolien.

Mit automatischem Werkzeugrevolver (Fünf Profile).



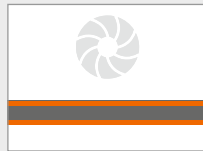
### Flächenziehklings (Vor- und Nachtastung)

Saubere Nachbearbeitung der Fläche mit Vor- und Nachtastung für hohe Vorschubgeschwindigkeiten. 2 HW-Wendemeser 4-seitig verwendbar. Manuelle Nachbearbeitung entfällt. Beide Einheiten automatisch abhebbar für Sonderanwendungen.



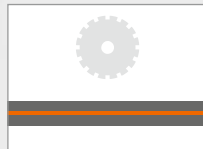
### Schwabelaggregat (einsatzgesteuert)

Polieren, bis es glänzt; für die komplette Nachbearbeitung von Kanten und Flächen. Einsatzgesteuert und wahlweise oszillierend.



## Eckschwabbelaggregat

Für die perfekte Nachbearbeitung der stirnseitigen Kanten. Jegliche manuelle Nachbearbeitung entfällt. Inklusive Eintauchsteuerung und motorischer Horizontalverstellung über NC-Servoachse.



## Nutaggregat

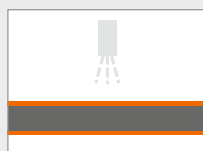
Serienmäßig mit 2 NC-Servoachsen für Nuttiefenverstellung sowie Nutposition über das Bedienpult. Schwenkbar 0–90 Grad inklusive Rastbohrungen in 11,25-Grad-Teilung. Inklusive Eintauchsteuerung. Optimale Späneerfassung durch Blasdüse und Nachabsaughaube.

Inklusive Nutfräser 4,2 mm.



## Oszillierendes Schleifen

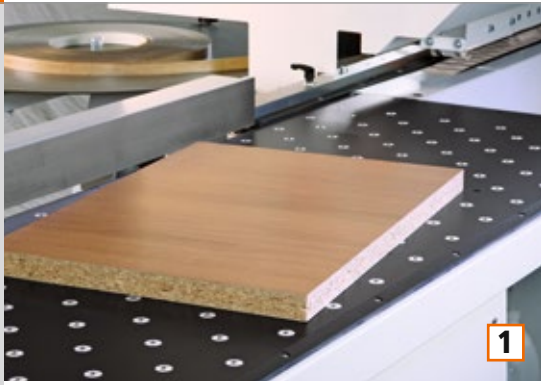
Oszillierendes Schleifaggregat mit NC-Servoachse für die horizontale Gesamtverstellung sowie für die motorische Zustellung zur Erhöhung des Schleifdrucks. Perfektes Finish für Ihre Massivholz- oder Furnierkante.



## Sprüheinrichtungen

Trenn- und Reinigungsmittelsprühgeräte für den Ein- und Auslaufbereich. Antistatik-, Kühl- und Gleitmittel – elektronisch gesteuert über Spezialdüsen – für ein perfektes Kantenfinish. Die verschiedenen Flüssigkeitsbehälter sind alle sauber im Maschinengestell integriert.

## Perfekt ausgestattet bis ins Detail



■ **Luftkissentisch**

Für leichtes und schonendes Handling – auch von sperrigen Werkstücken (Option) (Bild 1).

■ **Werkstückauflage**

Extrem stabile ausziehbare Werkstückauflage, komplett freitragend und somit unabhängig von Bodenunebenheiten (Option) (Bild 2).

■ **Führungsanlage**

Für die optimale Zuführung von Schmalteilen. Die Führungsanlage begleitet das Werkstück im 90-Grad-Winkel bis zur sicheren Übergabe an die Maschine (Option) (Bild 3).

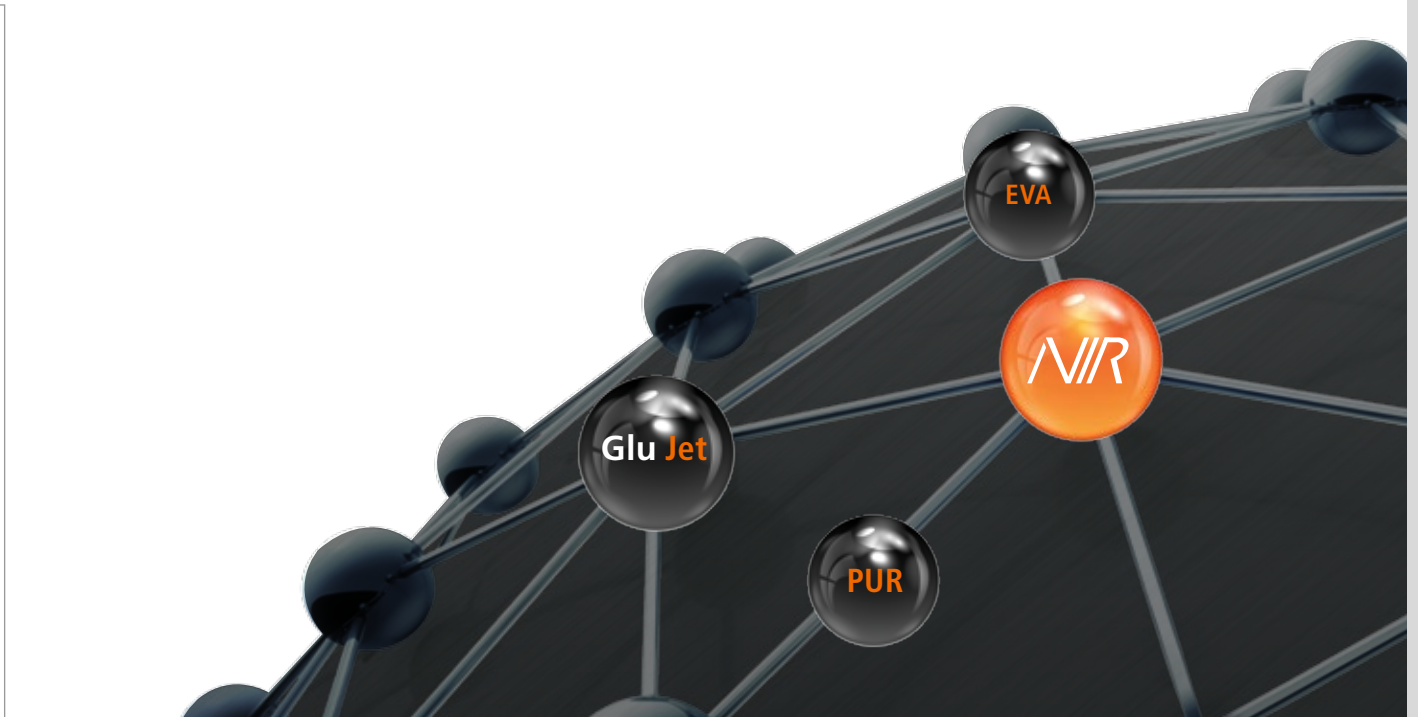
■ **LED-Betriebszustandsanzeige**

Automatische, optische LED-Anzeige der verschiedenen Betriebszustände an der Kantenanleimmaschine. (Bild 4).

■ **Synchronriemenbrücke**

Synchron angetriebene Riemenbrücke in Industrierausführung mit Doppelverbundkeilriemen und Kevlareinlage. Somit ist ein präziser Werkstücktransport für alle Ihre Anwendungen gewährleistet.

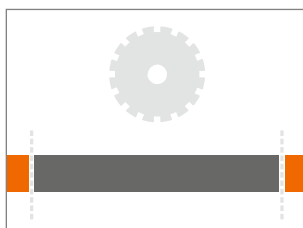
➤ Perfekter Werkstücktransport dank synchron angetriebener Riemenbrücke! ⏪



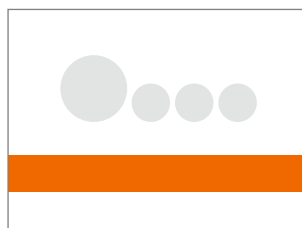
## iTronic

Über die optimierte und automatische Ansteuerung der umfangreichen Druckeinstellungen mit Plausibilitätskontrollen realisiert HOLZ-HER eine automatische, bedarfsangepasste Steuerung der Klebermenge. Darüber hinaus gibt es ein adaptives Kappmesser, das je nach Kantenstärke automatisch den Druck anpasst. Sowie ein adaptives Druckwerk, das die Drücke der einzelnen Andruckwalzen je nach Anwendung optimal für ein perfektes Ergebnis einstellt. Einstellungsfehler und Ausschussquoten senken Sie hiermit auf ein Minimum.

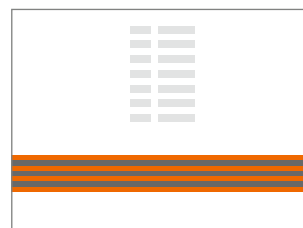
Als Ergänzung erhalten Sie im iTronic-Paket eine vollautomatische Spülfunktion für PUR-Kleber sowie eine Restklebermengenüberwachung, mit der Sie jederzeit die noch zu produzierenden Laufmeter an der Steuerung angezeigt bekommen.



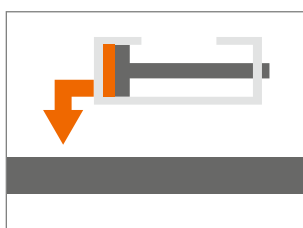
Adaptives Kappmesser



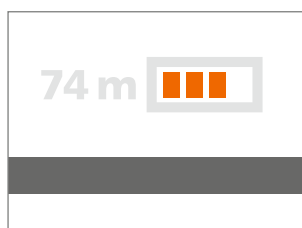
Adaptives Druckwerk



Automatische Klebermengensteuerung



Automatische Spülroutine



Restklebermengenüberwachung

# Bestückungsvarianten der LUMINA industry Baureihe

Maschine	LUMINA 1594 automatic	LUMINA 1596 premium	LUMINA 1596 grooving	LUMINA 1596 flex	LUMINA 1598 performance	Optionen
Steuerung	18,5" Touchscreen	18,5" Touchscreen	18,5" Touchscreen	18,5" Touchscreen	18,5" Touchscreen	
Brücke	Synchronisierte Riemenbrücke	Synchronisierte Riemenbrücke	Synchronisierte Riemenbrücke	Synchronisierte Riemenbrücke	Synchronisierte Riemenbrücke	
Magazin	LTRONIC / SYNCHRO	LTRONIC / SYNCHRO	LTRONIC / SYNCHRO	LTRONIC / SYNCHRO	LTRONIC / SYNCHRO	
Fügen	60 mm*, Ø 70 mm	60 mm*, Ø 70 mm	60 mm*, Ø 70 mm	60 mm*, Ø 70 mm	60 mm MOT 2, Ø 100 mm	*60 mm MOT 2, Ø 100 mm
Wechseleinheit 1	LTready (LTRONIC Vorbereitung)* **	LTready (LTRONIC Vorbereitung)* **	LTready (LTRONIC Vorbereitung)* **	LTready (LTRONIC Vorbereitung)***	LTready (LTRONIC Vorbereitung)* **	*LTRONIC mit NIR **LTRONIC mit NIR <sup>plus</sup>
Wechseleinheit 2	Glu Jet* automatic	Glu Jet* automatic	Glu Jet* automatic	Glu Jet* automatic	Glu Jet* automatic	*Glu Jet PUR 2K PU-Einheit (2-kg-Patrone)
Druckwerk	4 Rollen motorisch	4 Rollen motorisch	4 Rollen motorisch	4 Rollen motorisch	4 Rollen motorisch	
Kappen	Zweimotorig 15 mm*	Zweimotorig 15 mm*	Zweimotorig 15 mm*	Zweimotorig 15 mm*	Zweimotorig 15 mm*	*20 mm mit Massivholzpaket
Fräsen 1	x	Bündig 15 mm*	x	x	Bündig 15 mm*	*+ MOT-Varianten (20 mm)
Fräsen 2	Radius 2 mm*	Radius 2 mm*	Radius 2 mm*	Radius 2 mm*	Radius 2 mm*	
Eckkopieren	60 mm, MOT 4*	60 mm, MOT 4*	60 mm, MOT 4*	60 mm, MOT 4*	60 mm, MOT 4*	*Multifunktionspaket für Fräsen, Eckkopieren, Radiusziehklinge
Radiusziehklinge	MOT*	MOT*	MOT*	MOT*	MOT*	
Flächenziehklinge	Mit Vor- und Nachtastung	Mit Vor- und Nachtastung	Mit Vor- und Nachtastung	Mit Vor- und Nachtastung	Mit Vor- und Nachtastung	
Schwabbeln	Einsatzgesteuert*	Einsatzgesteuert*	Einsatzgesteuert*	Einsatzgesteuert*	Einsatzgesteuert*	*Oszillierend
Eckschwabbeln	x	x	x	Einsatzgesteuert	Einsatzgesteuert	
Nuten	x	x	MOT 2	x	*	*MOT 2
Sprüheinrichtung						

  Standard  
   Option  
 x Nicht möglich  
   Freiplatz

Die technischen Daten stellen Richtwerte dar. Änderungen von Konstruktion und Ausstattung vorbehalten, da HOLZ-HER Maschinen ständig weiterentwickelt werden. Die Abbildungen sind unverbindlich. Die Maschinen enthalten zum Teil Sonderausstattungen, die nicht zum serienmäßigen Lieferumfang gehören. Zur besseren Information wurden die Maschinen zum Teil ohne die vorgesehene Schutzhaube abgebildet.



	LUMINA 1594 mit Glu Jet automatic	LUMINA 1596 mit Glu Jet premium	LUMINA 1596 mit Glu Jet grooving	LUMINA 1596 mit Glu Jet flex	LUMINA 1598 mit Glu Jet performance	LUMINA mit LTRONIC
<b>Technische Daten</b>						
Gesamtlänge A (mm)	7460	7920	7920	7920	8590	
Gesamtlänge mit Luftkissentisch und verlängertem Auslauf B (mm)	8960	9420	9420	9420	10090	
Breite x Höhe (mm)	1368 x 2223	1368 x 2223	1368 x 2223	1368 x 2223	1368 x 2223	
Gewicht (kg)	4000	4350	4350	4350	4700	
<b>Vorschubgeschwindigkeit</b>						
Vorschubgeschwindigkeit (m/min)	10–25	10–25	10–25	10–25	10–25	10–25*
<b>Arbeitsmaße</b>						
Mindestwerkstücklänge (mm)	140	140	140	140	140	140
Mindestwerkstückbreite (mm)	60	60	60	60	60	60
Werkstückhöhe (mm)	8–60	8–60	8–60	8–60	8–60	8–23 (45)
Kantenbreite (mm)	0,4–8 (15)**	0,4–15 (20)	0,4–8 (15)**	0,4–8 (15)**	0,4–15 (20)	0,4–3

\* Kantenabhängig  
\*\* mit Werkzeugwechsel

